

# **Vedení x Řízení**

## **(lidí, zaměstnanců HR)**



# **Různá kulturní východiska vedení lidí (a řízení HR)**

## **Americký „tradiční přístup“**

**Lidé snaží se hlavně za sebe, své hodnocení a kariéru**

## **Japonský „asijský přístup“**

**Lidé jsou součástí celku, který musí být v harmonii**

## **Systemový přístup „win-win“ strategie**

**Každý bojuje za sebe i celek a hledá optimální vyvážení zájmů**

? Hry – FPS, Strategické, multiple co-op



# Řízení a vedení lidí

- Lidské faktory a motivace
- Vůdčovství
- Rozhodování – komisionální, skupinové, jedinec
- Komunikace

# Řízení a vedení lidí

## Teorie vedení lidí

Douglas McGregor - Teorie XY

## Motivace a její příčiny

Maslowova teorie hierarchie potřeb

Herzbergova teorie dvou faktorů

Alderferova teorie tří kategorií potřeb

McClellandova teorie potřeby dosáhnout úspěchu

## Motivační proces

Vroomova teorie očekávání

Porterův a Lawlerův rozšířený model teorie očekávání

Adamsova teorie spravedlivé odměny

Skinnerova teorie zesílených vjemů



# Teorie vedení lidí

## Douglas McGregor - Teorie XY (1960)

- manažer od svých podřízených něco očekává a tomu přizpůsobuje své chování (tvrdé a měkké vedení lidí)
- **teorie X** - pracovník nemá práci rád, je jen zdrojem obživy, s firmou se neidentifikuje, nemá ambice, nechce zodpovědnost, nechce rozhodovat, dává přednost jistotě a klidu >>> směřuje k autoritativnímu, autokratickému či direktivnímu vedení - centralizované řízení, jasné a pevně dané úkoly, cukr a bič, hierarchie organizační struktury
- **teorie Y** - pracovník rád pracuje, identifikuje se s firmou, je loajální, angažovaný, chce mít zodpovědnost a rozhodovat, rád jde do rizika >>> směřuje k volnému, demokratickému, participativnímu stylu vedení - decentralizované řízení, volné organizační struktury
- manažer **volí konkrétní styl řízení** pro každého pracovníka; souvisí to s vykonávanými činnostmi, přístup se historicky proměňuje



# Teorie motivace

## Abraham Maslow (40. - 50. léta) - Teorie hierarchie potřeb



- jednou uspokojená potřeba se pro člověka stává normou
- hierarchie může být velmi individuální a měnit se např. s věkem

# Poznání příčin (vzniku) motivace

## Frederick Herzberg (50. a 60. léta) - Teorie dvou faktorů

*Co ovlivňuje chování lidí a jejich uspokojení?*

- dvě skupiny faktorů - **motivátory** (uspokojuvatele)
  - **hygienické faktory** (neuspokojuvatele)
- **motivátory** - aktivují zájem pracovat kvalitně - dobrý pocit z vykonané práce, úspěchu, hmotné a morální ocenění
- **hygienické faktory** - podmínky, v nichž člověk existuje (pracuje) a ovlivňují jeho spokojenost/nespokojenost
- pokud fungují, přímo si je neuvědomuje, pokud ne, je nespokojený
- klid při práci, teplo, jistota základního platu
- hranice je nejasná, různí lidé to vnímají různě
- neuspokojení plyne z nedostatečných hygienických faktorů, uspokojení z dobře nastavených motivátorů

# Poznání příčin (vzniku) motivace

## Clayton P. Aldefer (1972) - Teorie tří faktorů

- rozvinutí a kritika Maslowovy teorie hierarchie potřeb, specializace na podnikovou praxi

- členění potřeby do 3 hierarchických skupin:

**zajištění osobního profesního růstu a rozvoj**

**zajištění sociálních vztahů k pracovnímu okolí**

**zajištění existence**

- pokud některá potřeba není dostatečně uspokojena, může to vést ke zvýšení jiné potřeby (sociální vztahy na úkor růstu)

# Poznání příčin (vzniku) motivace

## David McClelland (1961, 69) - Teorie tří faktorů

- snaží se nalézt motivační potřeby manažerů; u každého jsou jednotlivé potřeby různě silné

**potřeba úspěšného uplatnění**  
(potřeba úspěchu - aktivita, inovace)

**potřeba prosadit se a mít poziční vliv**  
(dominovat v kolektivu - typická potřeba manažera)

**potřeba sounáležitosti**  
(dobré pracovní vztahy)

# Průběh motivačního procesu

## Victor H. Vroom (1964) - Teorie očekávání

- klíčová pro motivaci pracovníka je důvěra v slovo manažera (tedy vzájemná důvěra) - pracovník musí věřit, že:

- 1) zvýšené úsilí se projeví ve zvýšení efektivity práce**
- 2) ta v dosažení lepších výsledků, za které je hodnocen**
- 3) což povede k naplnění osobních cílů pracovníka**

- pracovník tedy musí věřit, že rozhodnutí manažera povede k naplnění jeho osobních cílů

- pokud je tato důvěra porušena - tedy pokud manažer nezajistí souslednost bodů 1 - 3 - zaměstnanec ztrácí motivaci pracovat pro firmu a proti rozhodnutím manažera rebeluje

# Průběh motivačního procesu

## Lyman W. Porter a Edward E. Lawler (1968) - Rozšířený model teorie očekávání

- zaměstnanec, který má splnit určitý úkol, posuzuje:

- 1) subjektivní hodnotu očekávané odměny
- 2) dostatečnost vlastních schopností pro splnění úkolu
- 3) vlastní úsilí na splnění úkolu
- 4) zda lze manažerovi věřit apod.

- rozhodující je:

- **vyváženost** jednotlivých faktorů
- **subjektivní atraktivnost** očekávané motivační odměny ve srovnání s předpokládaným **úsilím a riziky** jeho dosažení

# Průběh motivačního procesu

## J. Stacy Adams (1963 - 65) - Teorie spravedlivé odměny

- zaměstnanec považuje odměnu za spravedlivou, jestli jeho osobní **odměna** porovnaná s jejich osobními **náklady** je **stejná** jako osobní odměna **jiných pracovníků** porovnaná s jejich osobními náklady
- při lepším poměru je pracovník motivován, při horším demotivován - po nějaké době se sníží jeho pracovní úsilí
- ze spokojeného zaměstnance se snadno stane nespokojený, když vidí, že kolega dostal přidáno (byť jen málo) a on ne

# Průběh motivačního procesu

## Frederic Skinner (1969) - Teorie zesílených vjemů

- motivace se utváří dlouhodobě, protože lze při motivování pracovníka využít dřívější zkušenosti (odměny, postihy)

### >>> 4 postupy motivace:

- **pozitivní motivace** (vytváření dojmu kladné zkušenosti - za dobrý výsledek budeš opět dobře odměněn)
- **negativní motivace** (varování před jednáním, které bylo příčinou postihu - může potlačit aktivitu - snaha omezit riziko)
- **utlumení určité activity** (ignorováním snah či výsledků určitého pracovníka)
- **plně negativní trestání** (postihnout či zabránit škodlivému jednání)
- pracovníci si ovšem mnohem déle než manažeři pamatují „osobní křivdu“ - může to vést k sabotážím)



# Státnicová ot. 14

- Time Management
- Relaxační techniky
- Zvládání stresu
- Osobnostní testy
- Entrepreneurship
  
- VS
- **Leadership**

# Vedení lidí - leadership

- leader x manager x executive
- - manager makes things good, but leader makes good things
- executive - samostatný, ale na nižších stupních

Podnikatelská odměna souvisí s **nejistotou a rizikem** (okolí - politické, ekonomické, tržní, inovační)

Snahou manažera je tuto nejistotu a riziko (respektive vliv okolních jevů) **snížovat** (zdroje a následky rizik a jejich ovlivnitelnost)

# Manažerské vedení

Podnikatelská odměna souvisí s **nejistotou a rizikem** (okolí - politické, ekonomické, tržní, inovační)

Snahou manažera je tuto nejistotu a riziko (respektive vliv okolních jevů) **snížovat** (zdroje a následky rizik a jejich ovlivnitelnost)

- **dobrá manažer má:**

- vizi ziskové podnikatelské činnosti (je podnikatelem)
- motivaci a schopnost překonat případné překážky
- schopnost načasovat podnikatelskou akci
- dostatečnou kvalifikaci a zkušenosti
- připravený a promyšlený podnikatelský záměr
- schopnost zabezpečit zdroje (materiální, personální)

# Řízení spolupracovníků - současné

- **participace zaměstnanců na rozhodování** - moderní trend, široký konsenzus, odměna a nehmotná motivace, s pravomocí ovšem musí přicházet i zodpovědnost
- **sebmotivace manažerů** - schopnost sám sobě stanovovat cíle v oblasti pracovní, vzdělávací
- **ostatní motivační postupy** - například zlepšení podmínek pracovního života

# Komunikace

Dramatické dílo jako komunikace komunikací o komunikaci

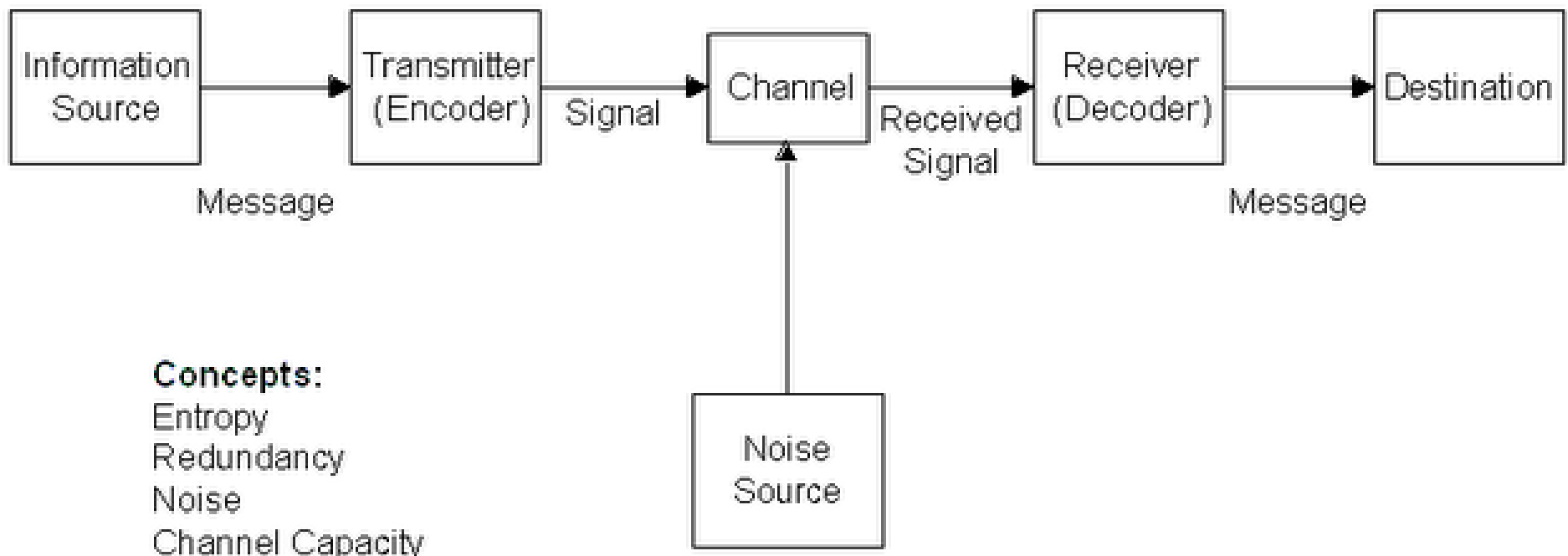
(Ivo Osolsobě)

„Nerad musím doznat, že myšlenka umělého jazyka jménem ptydepe, nebyla moje: podstrčil mi ji můj bratr Ivan, matematik. Hru jsem si samozřejmě vymyslel sám a napsal po svém, s bratrem jsem pak konzultoval jen odborné pasáže o redundanci...“

(Václav Havel)

# Komunikace

## The Shannon-Weaver Mathematical Model, 1949



# Alan Turing

